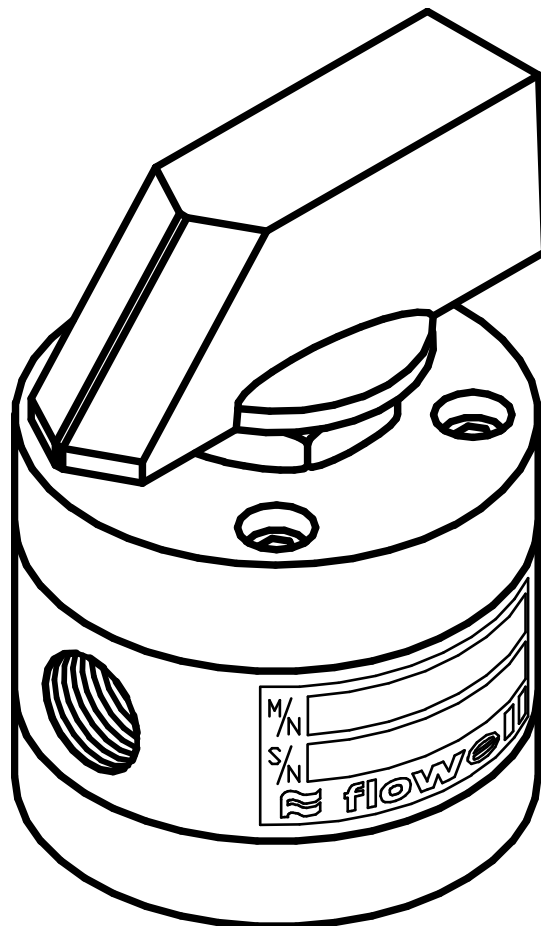


セレクトバルブ

# 6100シリーズ

## 取扱説明書



 **Flowell**

# ご使用の前に

---

この度は、当社「6100シリーズ」セレクトバルブをご採用いただき誠にありがとうございます。

本製品を間違った使い方をされますと、思わぬ不具合等を起こし兼ねません。お使いいただく前に

取扱説明書を熟読の上、正しい方法でご使用くださるようお願いいたします。

この取扱説明書はお手元に保管し、常時ご利用くださるようお願いいたします。

## 目次

項 目	ページ
1. 安全に関するご注意 .....	2
2. 荷ほどき点検 .....	2
3. 概要 .....	3
4. 構造 .....	3
5. 仕様 .....	5
6. 型式表示 .....	6
7. 設置および取扱いの注意 .....	6
8. 保守・点検 .....	8
9. 不具合の原因と対策 .....	8
10. 保証 .....	9

# 1. 安全に関するご注意

この取扱説明書には人身への危害や機械、設備などの損害を未然に防ぎ、安全に使用していただくために守っていただきたい事項を、下記のように表示しています。内容をよく理解された上、本文をお読みください。



・・・特定しない一般的な注意、警告、危険の通告に用いる。

警告・・・使用者が死亡、又は重傷を負う可能性が想定される場合。

注意・・・使用者が傷害を負う危険が想定される場合及び、物的損害の発生が想定される場合。

# 2. 荷ほどき点検

ご注文された製品が着きましたら、梱包を解き下記の点を確認してください。

- (1) ご注文の製品通りの物か？（下記、受領書、現品票に記載されている事項に間違いは無いか？）  
型式、サイズ、形状、材質など
- (2) ご注文通りの数量であるか？
- (3) 輸送中の事故などで、破損等はしていないか？

No.	現品票	株式会社 <b>フコウエール</b>
年月日	〒224-0041 横浜市都筑区仲台2-1-16	
	TEL : (045) 943-2001(代)	
	FAX : (045) 943-2008	
納入先	殿	
注文番号又は製造番号	在庫の有無	
品名	同時納入の有無	
型式又は図番	数量	

型式 → (points to the '型式又は図番' field)

数量 → (points to the '数量' field)

### 3. 概要

6100 シリーズは、接流体部に樹脂を使用した手動式の多方向切換バルブです。

流量の切換は各方向に通過穴を設けたスリーブをハンドルの回転で行います。

### 4. 構造

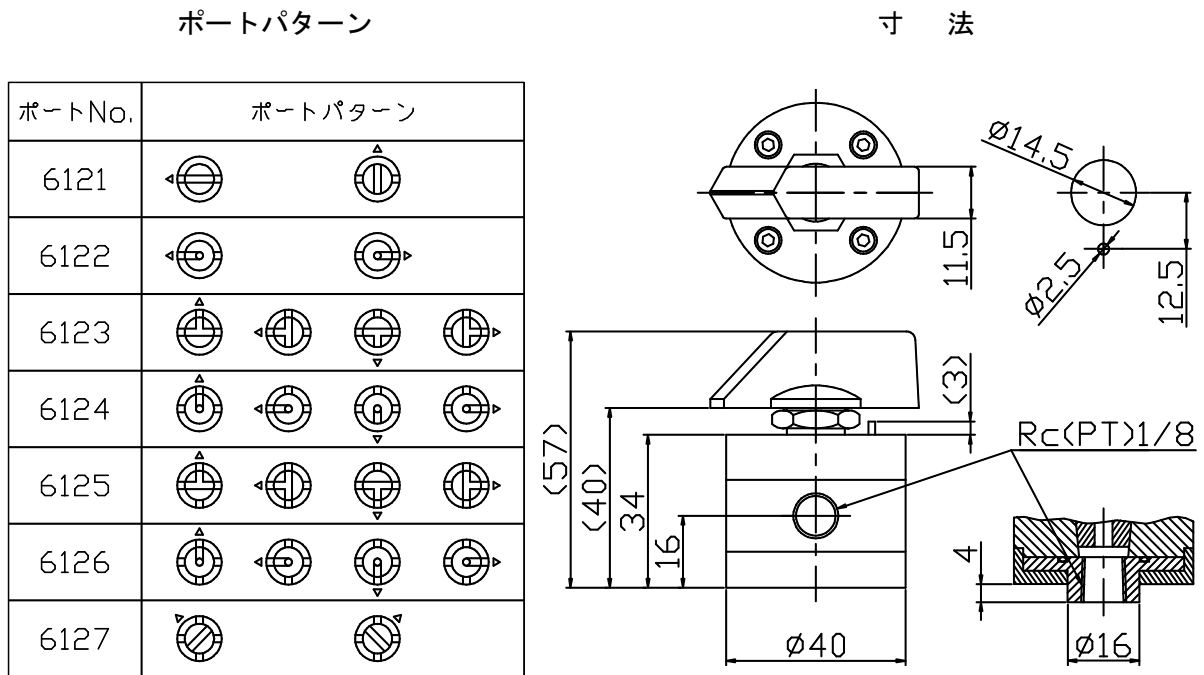
#### 4-1 構造

ボディ内にスリーブが挿入され、ボトムフィッティング、ボトムカバーとキャップでボディを挟み込んだ構造です。

接流体部は PCTFE, PTFE, PVC などの樹脂材を接流体部以外は、ステンレス鋼、黄銅など金属材料を使用しています。

#### 4-2 形状

① ポートパターンによって 7 種類用意しています。



\* ポートは左右 360° 回転できます。  
 \* ポートはハンドルで 90° ごとに切り替えます。  
 \* △はハンドルの矢印方向です。

6121・6123  
6125・6127

6122・6124  
6126

## 4. 構造

### ② ボディの材質

ボディの材質によって2種のタイプに分けています。

部品名称	ボディの材質による区分	
	-FB	-PB
ボディ	PCTFE	PVC
スリーブ	PTFE	PTFE
ハンドル	フェノール樹脂	
ナット	SUS304	
その他	C3604 (黄銅にクロームメッキ)	

### ③ 接続形状及びサイズ

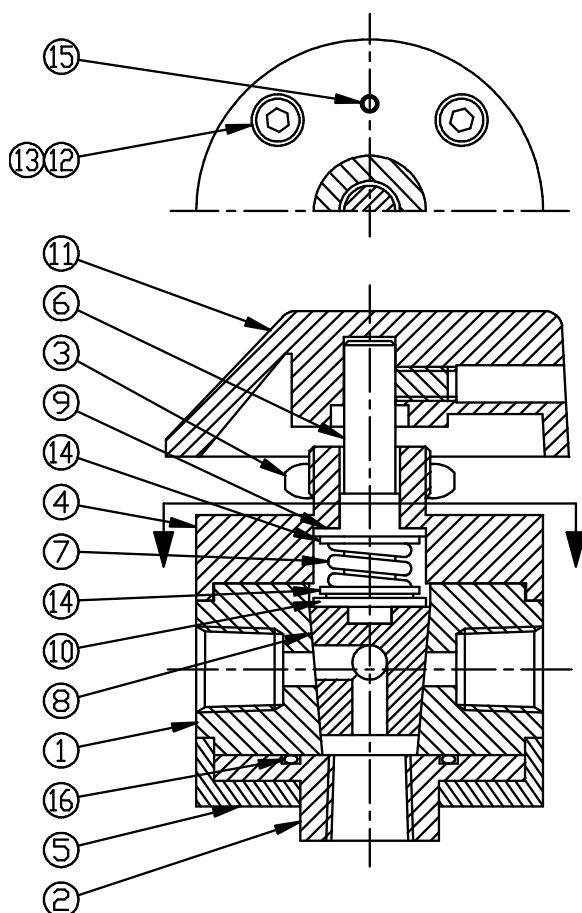
管用テーパメネジ Rc (PT) 1/8

### ④ オリフィス口径

3mm

### 4-3 構造図および部品表

部品表は代表例を表わす。



NO	名称	材質
1	ボディ	PCTFE
2	ボトムフィッティング	PCTFE
3	ナット	SUS304
4	キャップ	黄銅
5	ボトムカバー	黄銅
6	ステム	黄銅
7	スプリング	SUS316WH
8	スリーブ	PTFE
9	ブッシング	PTFE
10	スペーサ(0.5)	PTFE
11	ハンドル	フェノール
12	六角穴付ボルト	SUS
13	座金	SUS
14	ワッシャ	SUS
15	スプリングピン	SUS
16	Oリング	PTFE

## 5. 仕様

---

- ① 最高使用圧力 . . . . 0.5MPa (5kgf/ c m<sup>2</sup>)      25℃の場合
- ② 最高使用温度 . . . . 100℃ (−FBタイプ PCTFE製)  
40℃ (−PBタイプ PVC製)

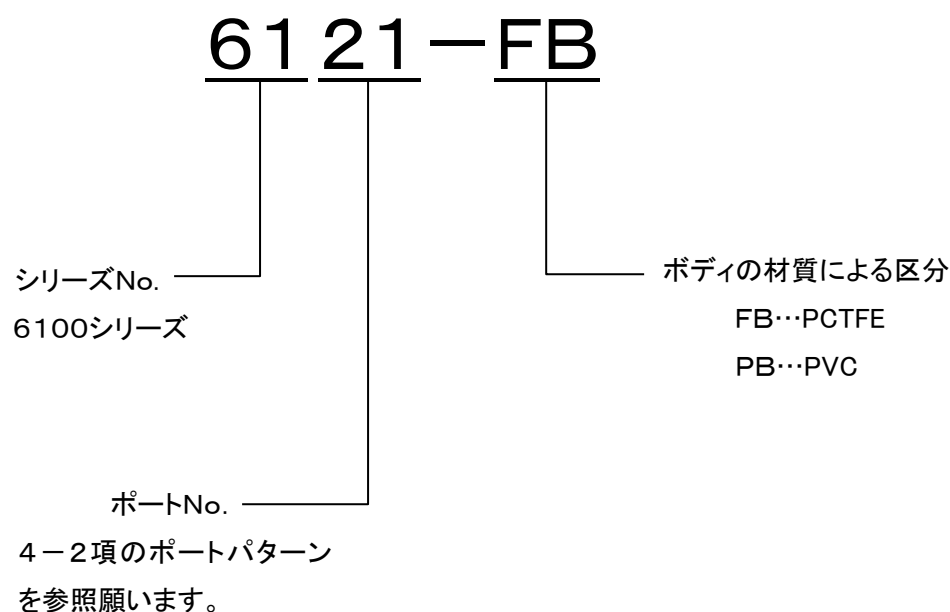
(注)上記最高使用圧力は25℃の場合であり温度条件によって異なります。  
下表にその数値を表記しますのでその圧力以下で使用してください。

使用圧力と使用温度

温度	−FBタイプ(PCTFE製)	−PBタイプ(PVC製)
25℃	0.5MPa(5kgf/ c m <sup>2</sup> )	0.5MPa(5kgf/ c m <sup>2</sup> )
40℃	0.45MPa(4.5kgf/ c m <sup>2</sup> )	0.45MPa(4.5kgf/ c m <sup>2</sup> )
60℃	0.4MPa(4kgf/ c m <sup>2</sup> )	—
80℃	0.35MPa(3.5kgf/ c m <sup>2</sup> )	—
100℃	0.3MPa(3kgf/ c m <sup>2</sup> )	—

## 6. 型式表示

---



## 7. 設置および取扱いの注意

---

### ご使用の注意



**警告**

……上記、仕様条件の範囲内でご使用ください。



**注意**

……当製品の部品材質が使用条件に適合していることを充分ご確認ください。

### 7-1 設置

- ① 配管前に管内のゴミ、その他の異物はすべて除去してください。
- ② 配管接続口径が当製品と適合していることを確認してください。



**注意**

……NPT(アメリカ管用テーパネジ)とR, Rc(PT)管用テーパネジの誤使用に注意してください。

## 7. 設置及び取扱いの注意

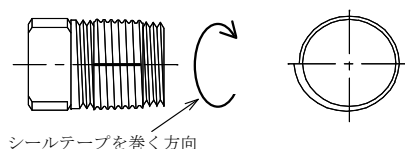
---

### ③ 管用テーパネジの取扱いについてのご注意

特に下記の点に注意して施工して下さるようおすすめします。

#### a) シールテープの巻き方

- ・巻き始めと終わりを極力合わせるようにしてください。
- ・シールテープに荷重(力)を掛けながらしっかりと巻いてください。
- ・ネジ溝部に食い込ませるようにしてください。(ネジのらせん状に食い込ませる。)
- ・必ず締込む方向(時計回り)に巻いてください。
- ・ネジ山最下部の1山程度にはメネジ側にねじ込みやすくするため巻かないようにしてください。
- ・シールテープは2～3巻程度巻いてください。



#### b) 締付けトルク値

- ・R、Rc (PT) ネジの締付けトルク値

R (PT) 1/8 の場合 2～3 kgf・cm (20～30 N・cm) 程度で締付けてください。

- ④ 流れ方向を間違えない様にしてください。
- ⑤ 配管後、接続部分の漏れの確認をしてください。

### 7-2 取扱いの注意

- ① 仕様条件以内でのご使用をお願いいたします。
- ② パネル取付けの場合は、まずハンドルを取外し、ボディ側をパネルに取付けパネルナットでしっかりと固定してください。  
パネルへ固定後、ハンドルを取付けステムにしっかりとネジ止めしてください。
- ③ ボディとスリーブを樹脂で構成していますので、スラリー液・粉流体に使用しますと損傷する可能性があります。これらの使用は避けてください。
- ④ バルブの切換方向を間違いのないように操作してください。



## 8. 保守・点検

---

正常かつ円滑な運転を保つため、定期的な保守・点検を行うことをお勧めいたします。

- 1) 正常な動作ができること
  - a) ハンドルがスムーズに回転でき、切換が可能なこと。
  - b) 流量ストップが可能なこと。
- 2) 外部への漏れが無いこと

異常な動作及び外部への漏れ等の不具合がありましたら速やかに保守を行ってください。

## 9. 不具合の原因と対策

---

過去の経験などから予想されます不具合と対策を挙げてみますので参考にしてください。

現象	原因	対策
外部への漏れ	ボディ及びスリーブの損傷 Oリングの劣化又は損傷	使用限界になります。 新しいバルブと交換してください。
流量低下	ポートのずれ (通過穴位置のずれ)	使用限界になります。 新しいバルブと交換してください。

# 10. 保証

---

製品の品質には万全を期していますが、万一、当社の製造上、又は設計上の原因による故障については、下記の要領で対応いたします。

## 1)保証方法

故障品をご送付いただければ、修理品、又は代替品を無償で発送いたします。  
尚、代替品等の発送は日本国内に限らせていただきます。

## 2)保証期間

保証期間は納入後、12ヶ月です。  
ただし、別途仕様書にて取り決めがある場合は、そちらの内容を優先といたします。

## 3)保証範囲

保証範囲は以下内容といたします。

- ① 製品がカタログまたは図面の記載寸法であること
- ② 製品の外観が弊社基準内であること
- ③ 弊社の製造上、または設計上の原因による不具合が無いこと

下記の場合は、保証期間内であっても保証対象外といたします。

- ① 取扱い上の不注意によるもの。
- ② 正常の使用条件以外の原因による部品の劣化、腐食、汚れ、詰まり等。
- ③ 消耗品として使用された場合。
- ④ 貴社での改造などによる原因の場合。
- ⑤ 天災など不足の事故によるもの。
- ⑥ 熱サイクルにより寿命となったもの。
- ⑦ 取扱説明書の内容に従い使用されていないもの。
- ⑧ 材料メーカーの合否基準で合格となっている異物等の材料不具合。

## 株式会社フローエル

営業部 〒221-0056 神奈川県横浜市神奈川区金港町 1-7 横浜ダイヤビルディング 12F  
TEL 045-440-0206  
FAX 045-440-0214

関西事業所 〒522-0025 滋賀県彦根市野田山町字山田 719-1  
TEL 0749-21-3121  
FAX 0749-21-3122

九州事業所 〒869-1108 熊本県菊池郡菊陽町光の森 7-23-9  
TEL 096-349-2400  
FAX 096-349-2403