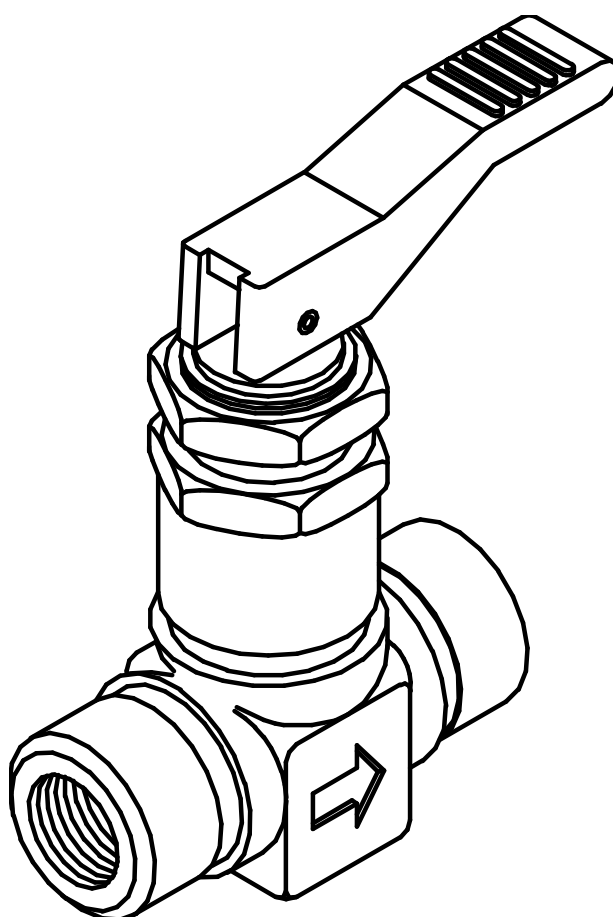


トグルシャットオフバルブ

5510シリーズ

取扱説明書



 **Flowell**

ご使用の前に

この度は、当社「5510シリーズ」ニードルバルブをご採用頂き誠にありがとうございます。

本製品を間違った使い方をされますと、思わぬ不具合等を起こし兼ねません。お使い頂く前に取扱

説明書を熟読の上、正しい方法でご使用下さるようお願いいたします。

この取扱説明書はお手元に保管し、常時ご利用下さるようお願いいたします。

目次

項 目	ページ
1. 安全に関するご注意	2
2. 荷ほどき点検	2
3. 概要	3
4. 構造	3
5. 仕様	4
6. 型式表示	5
7. 設置及び取扱いの注意	5
8. 保守・点検	7
9. 不具合の原因と対策	7
10. 保証	8

1. 安全に関するご注意

この取扱説明書には人身への危害や機械、設備などの損害を未然に防ぎ、安全に使用して頂くために守って頂きたい事項を、下記のように表示しております。内容をよく理解された上、本文をお読みください。



・・・特定しない一般的な注意、警告、危険の通告に用いる。

警告・・・使用者が死亡、又は重傷を負う可能性が想定される場合。

注意・・・使用者が傷害を負う危険が想定される場合及び、物的損害の発生が想定される場合。

2. 荷ほどき点検

ご注文された製品が着きましたら、梱包を解き下記の点を確認してください。

- (1) ご注文の製品通りの物か？(下記、受領書、現品票に記載されている事項に間違いは無いか？)
型式、サイズ、形状、材質など
- (2) ご注文通りの数量であるか？
- (3) 輸送中の事故などで、破損等はしていないか？

No.	現品票	株式会社 アウエル
年月日	〒224-0041 横浜市都筑区神奈台2-1-16	TEL:(045) 943-2001(代)
		FAX:(045) 943-2008
納入先	殿	
注文番号又は製造番号	在庫の有無	
品名	同時納入の有無	
型式又は団番	数量	

型式 → (points to the '型式又は団番' field)

数量 → (points to the '数量' field)

3. 概要

5510 シリーズバルブはハンドルを操作することによって素早く開閉する手動式のシャットオフバルブです。
弁座シール部はフッ素ゴムを使用していますのでソフトタッチのシールが可能です。

4. 構造

4-1 構造

ボディ内にステムを O リングを取付けた状態でスプリングを介して挿入し、グランドナットで締付けた構造です。

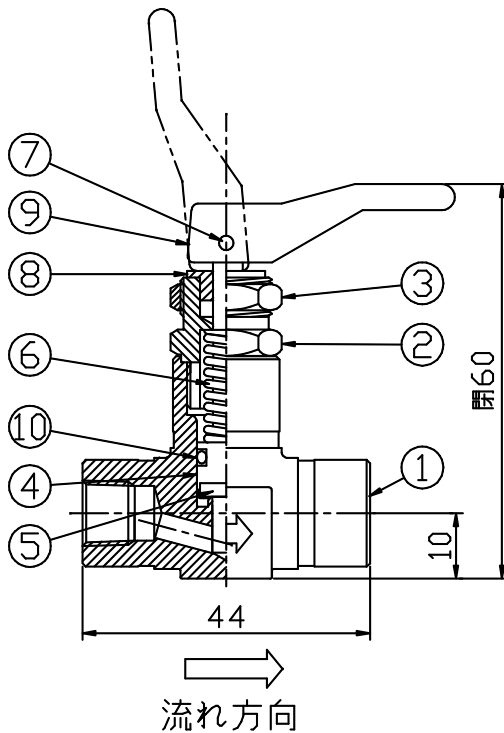
ステムの先端にはフッ素ゴムが取付けてあり、弁座シールをソフトタッチで行えるようにしてあります。

主要材質は、ステンレス鋼(SUS316)とフッ素ゴムを使用しています。

4-2 形状

- ① 形状はストレートパターンとアングルパターンの 2 種類です。
- ② 接続方法は管用テーパネジ Rc(PT) です。

4-3 構造図および部品表



NO	名称	材質
1	ボディ	SUS316
2	グランドナット	SUS304
3	ナット	SUS304
4	ステム	SUS316
5	シールパッキン	フッ素ゴム
6	スプリング	SUS316
7	スプリングピン	SUS304
8	ブッシュ	ジュラコン
9	ハンドル	ナイロン
10	Oリング	フッ素ゴム

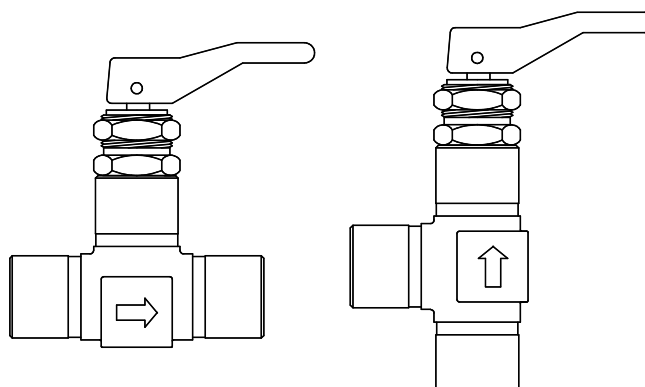
4. 構造

4-4 オリフィスサイズ

4mm

ストレートパターン

アングルパターン



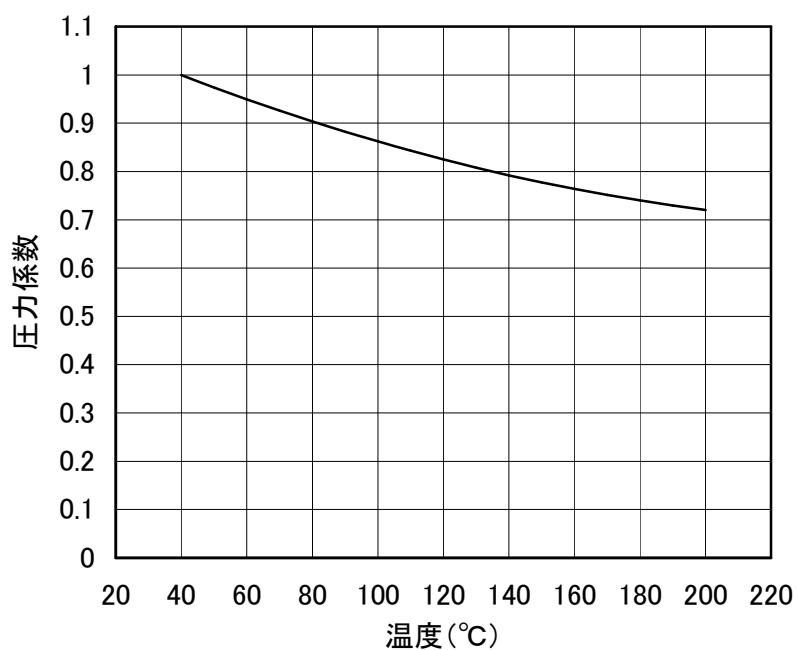
5. 仕様

① 最高使用圧力・・・1.8MPa(18kgf/cm²) 40°Cの場合

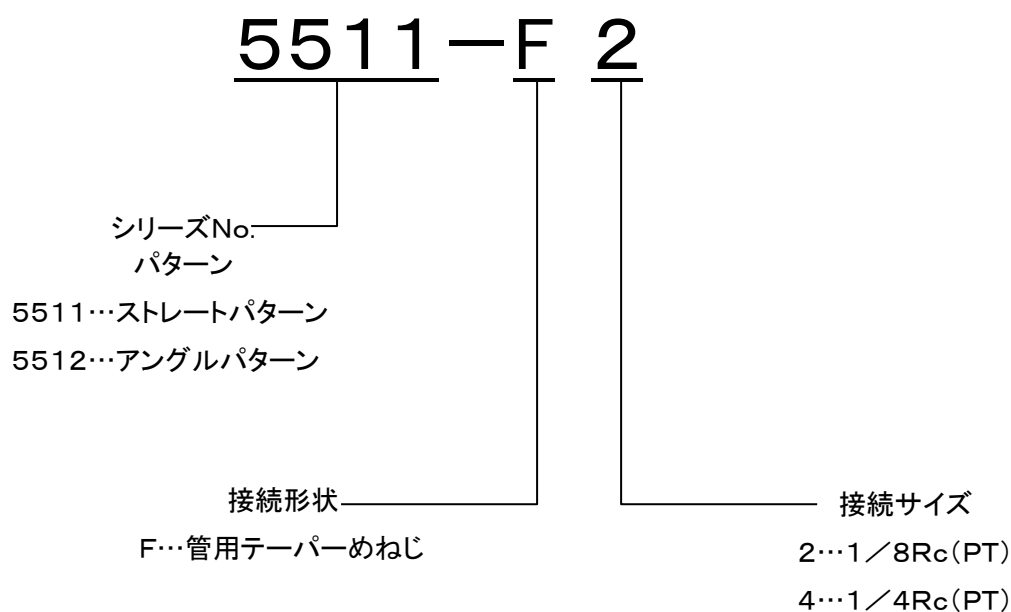
② 最高使用温度・・・100°C

(注) 上記最高使用圧力は40°Cの場合であり、温度条件によって異なります。下図の温度対圧力曲線より係数を求め最高使用圧力に乗じてください。求められた圧力以下で使用してください。

最高使用圧力 = (40°Cの最高使用圧力) × (圧力係数)



6. 型式表示



7. 設置および取扱いの注意

ご使用の注意



警告

……上記、仕様条件の範囲内でご使用ください。



注意

……当製品の部品材質が使用条件に適合していることを充分ご確認ください。

7-1 設置

- ① 配管前に管内のゴミ、その他の異物はすべて除去してください。
- ② 配管接続口径が当製品と適合していることを確認してください。



注意

……NPT(アメリカ管用テーパネジ)とR, Rc(PT)管用テーパネジの誤使用に注意してください。

7. 設置および取扱いの注意

③ 管用テーパネジの配管にはシールトテープを正しく巻いて施工してください。

また、施工後のシールトテープのかすが管内に残留しない様にしてください。

④ 継手配管の場合は、「IW シリーズ」継手カタログを参照し正しい施工をしてください。



注意

……ミリサイズとインチサイズの誤使用に注意してください。

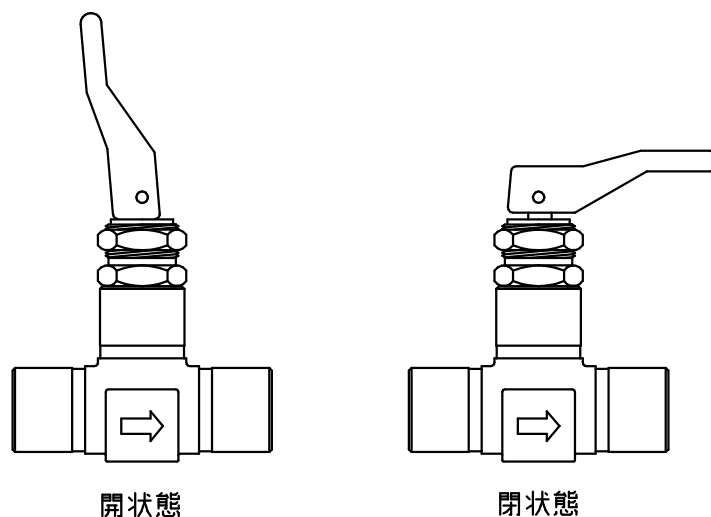
⑤ 流れ方向を間違えない様にしてください。

⑥ 配管後、接続部分の漏れの確認をしてください。

7-2 取扱いの注意

① 仕様条件以内でのご使用をお願いいたします。

② 開閉状態は下図の通りです。



③ パネル取付けは、ハンドルを「開」状態にして取付けてください。

パネルナットを締付け、バルブをしっかりと固定してください。

④ グランド部からの漏れが生じた場合、速やかに保守を行うようにしてください。

8. 保守・点検

正常かつ円滑な運転を保つため、定期的な保守・点検を行うことをお勧めいたします。

1) 正常な動作であること

例えば…

- a. ハンドルがスムーズに動き、開閉操作が円滑に行えること。
- b. 弁座部のシャットが可能であること

2) 外部への漏れが無いこと

異常な動作及び外部への漏れ等の不具合がありましたら速やかに保守を行ってください。

9. 不具合の原因と対策

現象	原因	対策
外部への漏れ	Oリングの劣化、損傷	使用限界になります。 新しいバルブと交換してください。
弁座部の漏れ	ステム先端部シートの劣化、損傷	使用限界になります。 新しいバルブと交換してください。

10. 保証

製品の品質には万全を期していますが、万一、当社の製造上、又は設計上の原因による故障については、下記の要領で対応いたします。

1)保証方法

故障品をご送付頂ければ、修理品、又は代替品を無償で発送いたします。
尚、代替品等の発送は日本国内に限らせて頂きます。

2)保証期間

保証期間は納入後、12ヶ月です。

3)保証範囲

保証範囲は以下内容とします。

- ① カタログまたは図面の記載寸法
- ② 外観(弊社基準)
- ③ 弊社製造上、または設計上の原因による不具合

下記の場合は、保証期間内であっても保証対象外といたします。

- ① 取扱い上の不注意によるもの。
- ② 正常の使用条件以外の原因による部品の劣化、腐食、汚れ、詰まり等。
- ③ 消耗品として使用された場合。
- ④ 貴社での改造などによる原因の場合。
- ⑤ 天災など不足の事故によるもの。
- ⑥ 熱サイクルにより寿命となったもの。
- ⑦ 取扱説明書の内容に従い使用されていないもの。
- ⑧ 材料メーカーの合否基準で合格となっている異物等の材料不具合。

株式会社フロウエル

横浜営業部 〒221-0056 神奈川県横浜市神奈川区金港町 1-7 横浜ダイヤビルディング 12F
TEL 045-440-0206
FAX 045-440-0214

関西事業所 〒522-0025 滋賀県彦根市野田山町字山田 719-1
TEL 0749-21-3121
FAX 0749-21-3122

九州事業所 〒862-0924 熊本県熊本市中央区帯山 7-18-62
TEL 096-349-8318
FAX 096-349-8319