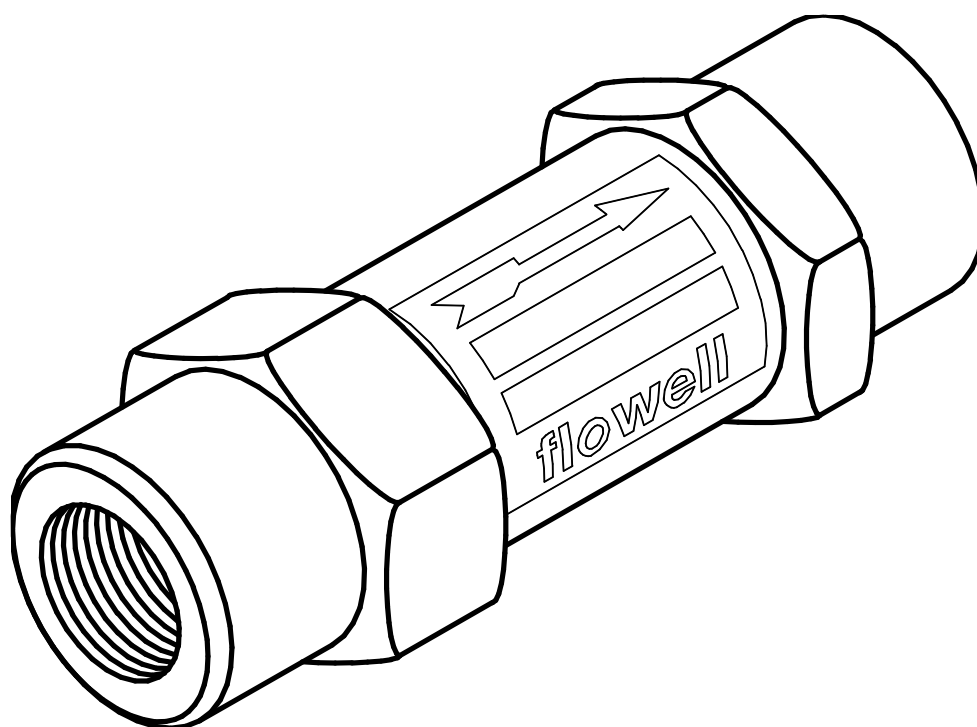


チェックバルブ

3100シリーズ

取扱説明書



 **Flowell**

ご使用の前に

この度は、当社「3100」シリーズチェックバルブをご採用頂き誠にありがとうございます。

本製品を間違った使い方をされますと、思わぬ不具合を起し兼ねません。お使い頂く前に取扱説

明書を熟読の上、正しい方法でご使用下さるようお願いいたします。

この取扱説明書はお手元に保管し、常時ご利用下さるようお願いいたします。

目次

項 目	ページ
1. 安全に関するご注意	2
2. 荷ほどき点検	2
3. 動作説明	3
4. 構造	3
5. 仕様	4
6. 型式表示	4
7. 設置及び取扱い方法	5
8. 保守・点検	6
9. 不具合の原因と対策	7
10. 保証	8

1. 安全に関するご注意

この取扱説明書には人身への危害や機械、設備などの損害を未然に防ぎ、安全に使用して頂くために守って頂きたい事項を、下記のように表示しております。内容をよく理解された上、本文をお読みください。



・・・特定しない一般的な注意、警告、危険の通告に用いる。

警告・・・使用者が死亡、又は重傷を負う可能性が想定される場合。

注意・・・使用者が傷害を負う危険が想定される場合及び、物的損害の発生が想定される場合。

2. 荷ほどき点検

ご注文された製品が着きましたら、梱包を解き下記の点を確認してください。

- (1) ご注文の製品通りの物か？（下記、受領書、現品票に記載されている事項に間違いは無いか？）
型式、サイズ、形状、材質など
- (2) ご注文通りの数量であるか？
- (3) 輸送中の事故などで、破損、損傷等はしていないか？

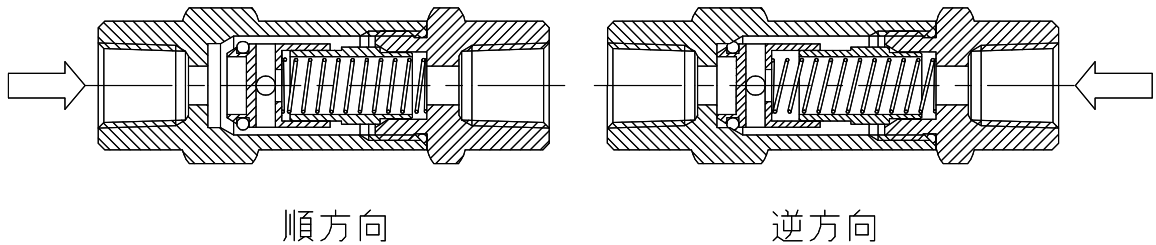
No.	現品票	株式会社 フォーエル
年 月 日	〒224-0041 横浜市都筑区神町台2-1-16	TEL:(045) 943-2001(代)
		FAX:(045) 943-2008
納入先		殿
注文番号又は製造番号		在庫の有無
品名		同時納入の有無
型式又は団番		数量

型式 → (points to the '型式又は団番' field)

数量 → (points to the '数量' field)

3. 動作説明

3100シリーズバルブは流体が順方向へのみ流れ、逆方向への流れを防止するバルブです。順方向へは微小圧力で内部のポペットが作動し、バルブは開状態となり流体がスムーズに流れます。流れが逆方向に変わるとポペットが流路を閉じ、流体を流しません。

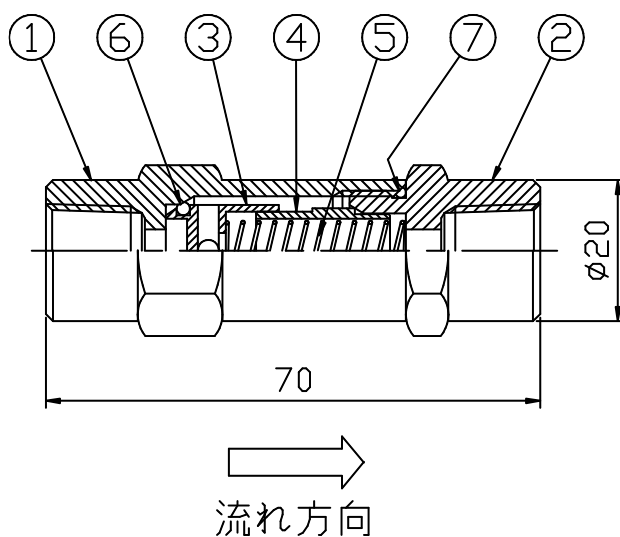


4. 構造

4-1 構造

0リングをセットしたポペットがボディ内にガイド及びスプリングと共に組み込まれています。逆流防止のシールはこの0リングで行います。又ボディとキャップは0リングでシールされる構造です。材質は金属部にステンレス鋼、シール部の0リングにフッ素ゴムを使用しています。

4-2 構造及び部品表



NO	名 称	材 質
1	ボディ	SUS316
2	キャップ	SUS316
3	ポペット	SUS316
4	ガイド	SUS316
5	スプリング	SUS316
6	0リング	フッ素ゴム
7	0リング	フッ素ゴム

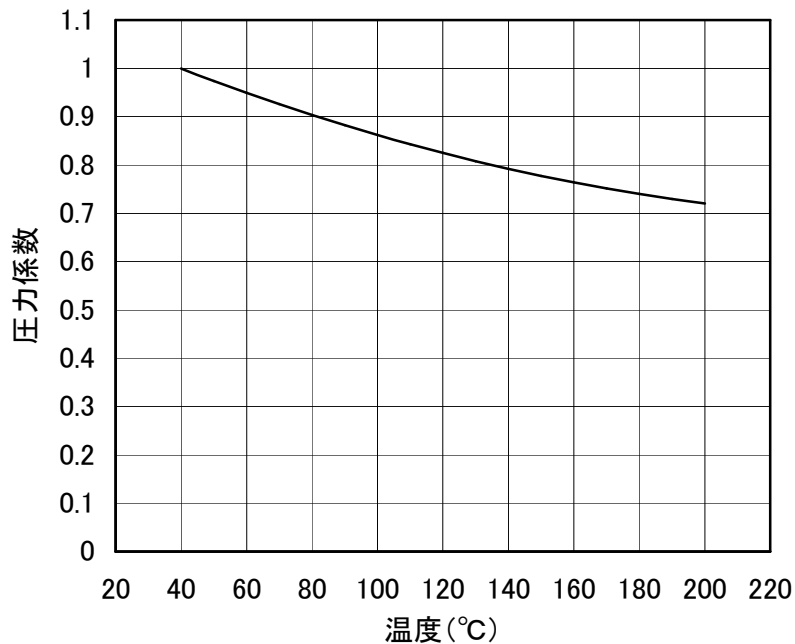
5. 仕様

- ① 最高仕様圧力・・・10MPa(100kgf/cm²) 40°Cの場合
- ② 最高使用温度・・・160°C

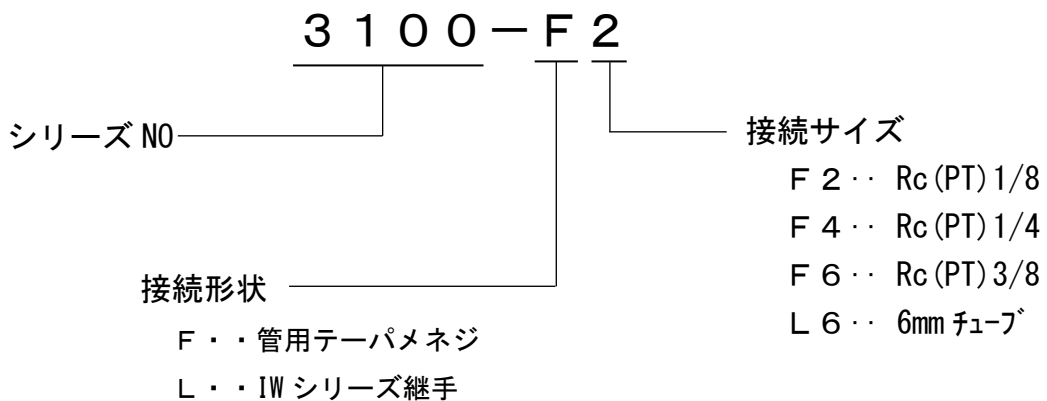
(注) 上記最高使用圧力は40°Cの場合であり、温度条件によって異なります。下図の温度対圧力曲線より係数を求め、最高使用圧力に乗じてください。
求められた圧力以下で使用してください。

最高使用圧力 = 40°Cの最高使用圧力 × 圧力係数

温度と圧力係数曲線



6. 型式表示



7. 設置及び取扱い方法

ご使用の注意



警告

……上記、使用条件の範囲内でご使用ください。



注意

……当製品の部品材質が使用条件に適合していることを充分ご確認ください。

7-1 設置

- ① 配管前に管内のゴミ、その他異物は全て除去してください。
- ② 配管接続口径が当製品と適合していることを確認してください。



警告

……NPT(アメリカ管用テーパネジ)とR, Rc(PT)管用テーパネジの誤使用に注意してください。

- ③ 管用テーパネジの配管にはシールテープを正しく巻いて施工してください。また、施工後のシールテープのかすが管内に残留しないようにしてください。
- ④ 継手配管の場合は「IW シリーズ継手カタログ」を参照し正しい施工をしてください。



注意

……ミリとインチサイズの誤使用に注意してください。

- ⑤ 流れ方向（1次側、2次側）を間違えないようにしてください。
- ⑥ 製品保護のため1次側に10 μ 以下のフィルタを設置することをお勧めします。
- ⑦ 配管後、接続部分の漏れの確認をしてください。

7-2 取扱方法

- ① 1次側の圧力が2次側の圧力より0.01MPa(0.1kgf/cm²)以上高ければ、流体は順方向に流れます。
- ② 2次側の圧力が1次側の圧力より0.03MPa(0.3kgf/cm²)以上高ければ逆方向への流れを防止します。

(注記)

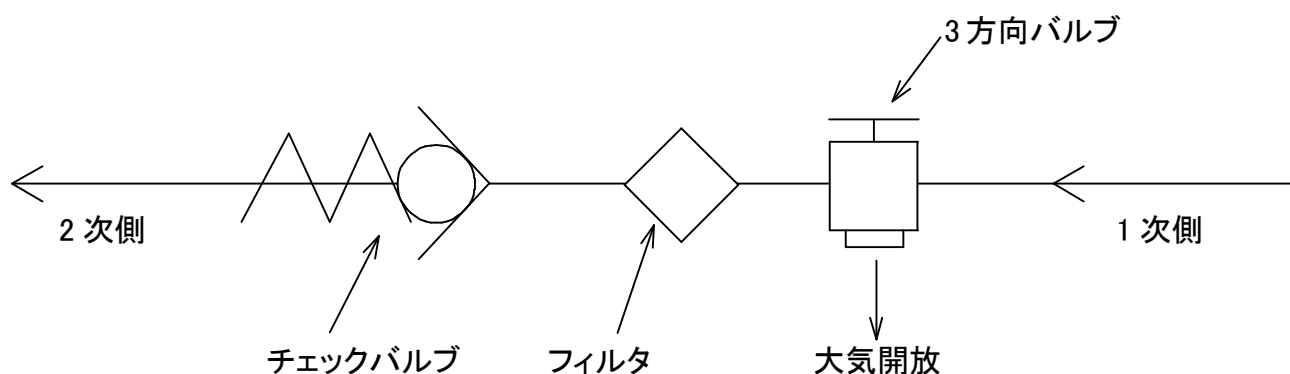
ストップ機能を高める場合には、下記の方法を参照にしてください。

方法(1) チェックバルブのスプリングを強くする方法。

方法(2) 2次側の圧力を1次側の圧力より0.03MPa(0.3kgf/cm²)以上高くする方法。

実用例

下記配管ラインでチェックバルブの1次側に3方向バルブを設置し、下図のよう3方向バルブの一方を大気開放にする。



8. 保守・点検

正常かつ円滑な運転を保つために定期的な保守・点検を行なうことをお勧めします。

- ① 正常な動作であること。
- ② 外部への漏れがないこと。

異常な動作及び外部への漏れ等の不具合がありましたら速やかに保守を行なってください。

9. 不具合の原因と対策

現象	原因	対策
逆方向(2次側)からの内部漏れ	2次側の圧力が低い	2次側の圧力が1次側の圧力より0.0029MPa(0.3kgf/cm ²)以上大きい圧力で使用してください。
	Oリングの劣化、膨張	使用限界となります。新しいバルブと交換してください。
	スプリングの損傷	使用限界となります。新しいバルブと交換してください。
流体が流れない	1次側の圧力が低い	1次側の圧力が2次側の圧力より0.0098MPa(0.1kgf/cm ²)以上大きい必要があります。
外部への漏れ	Oリングの損傷、劣化など	使用限界となります。新しいバルブと交換してください。

10. 保証

製品の品質には万全を期していますが、万一、当社の製造上、又は、設計上の原因による故障については、下記の要領で対応いたします。

1) 保証方法

故障品をご送付いただければ、修理品、又は代替品を無償で発送いたします。
尚、代替品等の発送は日本国内に限らせて頂きます。

2) 保証期間

保証期間は納入後 12 ヶ月です。

3) 保証範囲

保証範囲は以下内容とします。

- ① カタログまたは図面の記載寸法
- ② 外観(弊社基準)
- ③ 弊社製造上、または設計上の原因による不具合

下記の場合は、保証期間内であっても保証対象外といたします。

- ① 取扱い上の不注意によるもの。
- ② 正常の使用条件以外の原因による部品の劣化、腐食、汚れ、詰まり等。
- ③ 消耗品として使用された場合。
- ④ 貴社での改造などによる原因の場合。
- ⑤ 天災など不足の事故によるもの。
- ⑥ 熱サイクルにより寿命となったもの。
- ⑦ 取扱説明書の内容に従い使用されていないもの。
- ⑧ 材料メーカーの合否基準で合格となっている異物等の材料不具合。

株式会社フロウエル

横浜営業部 〒221-0056 神奈川県横浜市神奈川区金港町 1-7 横浜ダイヤビルディング 12F
TEL 045-440-0206
FAX 045-440-0214

関西事業所 〒522-0025 滋賀県彦根市野田山町字山田 719-1
TEL 0749-21-3121
FAX 0749-21-3122

九州事業所 〒869-1108 熊本県菊池郡菊陽町光の森 7-23-9
TEL 096-349-2400
FAX 096-349-2403