

5510SERIES

<http://www.flowell.co.jp/>

5510SERIES
TOGGLE SHUT-OFF
VALVES

Flowell



5511-F4

Features

1. ON-OFF のコントロールが簡単に、素早くできます。
 2. コントロールに再現性があり、たえず一定の ON-OFF が可能です。
 3. 独特の O リングシール方式により、デッドボリュームは最少。ステムのズレが小さくシールに信頼性があります。
 4. コンパクトで機能的なデザインです。
 5. 主要材質は SUS316 とフッ素ゴムですから、耐腐食性に優れています。
 6. 全てパネルマウント式です。
1. ON/OFF control can be performed simply and quickly.
 2. The control is replicable, which allows for constant ON-OFF operation.
 3. Dead volume is minimized with the use of a special O ring. Stem displacement is minimal, and sealing performance is reliable.
 4. Compact and functional design.
 5. SUS316 and fluororubber are employed as the main materials, which are highly corrosion-resistant.
 6. All the needle valve products in this series support panel mounting.

Introduction

トグルシャットオフバルブ 5510 シリーズは、流体の流れをワンタッチで開閉するバルブです。このコントロールはトグルハンドルを操作することにより、素早く簡単に行えます。従ってその都度、流量、圧力を調整することなく、たえず一定のコントロールが可能です。

The 5510 series toggle shutoff valve can be opened or closed with a single touch to regulate the fluid flow. This operation can be performed speedily with the toggle handle. In other words, constant control is possible without having to adjust the flow rate and pressure whenever the need arises.

Application

ON-OFF コントロール、科学機器、分析機器、試験装置、サンプリングシステム、サンプルライン。

ON/OFF controls, scientific instruments, analyzers, test equipment, sampling systems, and samples lines.

Specifications

最高使用圧力	: 1.8MPa(261.1psig)40°C
最高使用温度	: 100°C
リーク	: $133.3 \times 10^{-8} \text{pa} \cdot \ell / \text{s} (1 \times 10^{-8} \text{torr} \cdot \ell / \text{s})$
平均内容量	: 0.5cc
Max. operating pressure	: 1.8MPa(261.1psig)40°C
Max. operating temperature	: 100°C
Leak	: $133.3 \times 10^{-8} \text{pa} \cdot \ell / \text{s} (1 \times 10^{-8} \text{torr} \cdot \ell / \text{s})$
Average volume	: 0.5cc

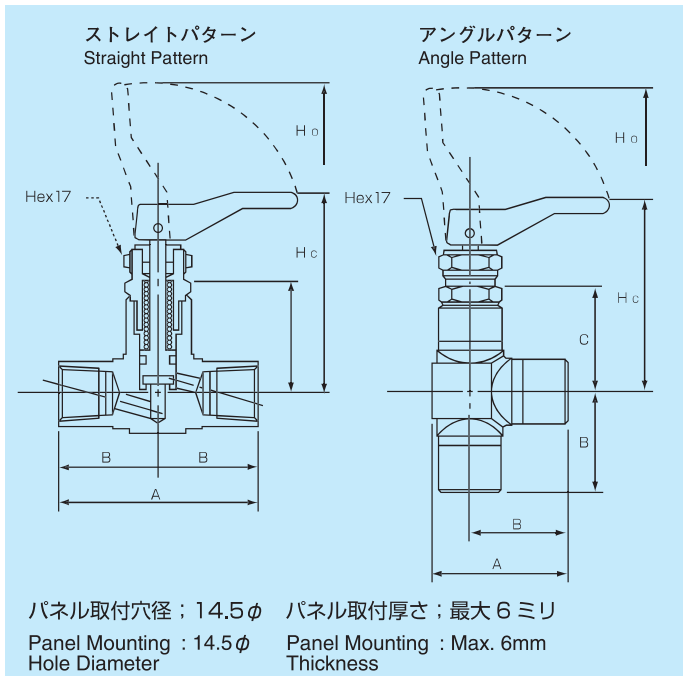
Material

サンプル接続部は SUS316 とフッ素ゴムです。

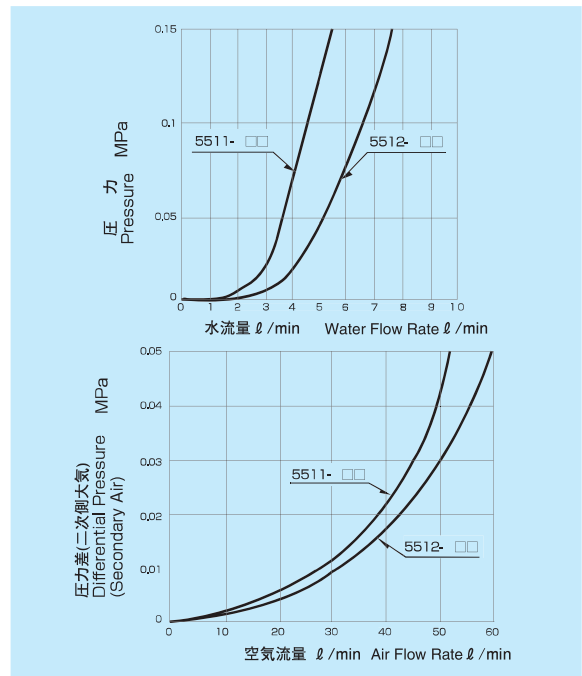
The sample connection part is made of SUS316 and fluororubber.

名称 Name	材質 Material
ボディ Body	SUS316
ナットバルクヘッド Nut Bulkhead	SUS304
グランドナット Gland Nut	SUS304
ステム Stem	SUS316
シールパッキング Seal Packing	フッ素ゴム Fluororubber
スプリング Spring	SUS316
ブッシュ Bush	POM
ハンドル Handle	PA
O リング O Ring	フッ素ゴム Fluororubber

Dimensions



Flow Curves



ボディ形状 Body Dimensions	PART NO.	接続サイズ Size for Connection	オリフィス Orifice	A	B	C	Hc	Ho
ストレイトパターン Straight Pattern	5511-F2	Rc(PT)1/8	4	44	22	28	52	81
	5511-F4	Rc(PT)1/4		50	25	28	52	81
アングルパターン Angle Pattern	5512-F2	Rc(PT)1/8	4	29	22	25	47	76
	5512-F4	Rc(PT)1/4		33	25	25	47	76

全ての寸法は参考寸法です。寸法単位はミリメートルです。

All dimensions are reference dimensions. Dimensions are shown in millimeters.

* カタログ記載事項は経験と研究にもとづき誠意をもって編集したものです。しかしながら、私どもはお客様のご使用条件を管理する立場にありません。従って記載事項を保証できない場合もありますのでご了承ください。

* 混合液体、特殊液体の使用または特殊環境（高温、低温）でのご使用については必ず試験、確認のうえご選定ください。

* 仕様条件の範囲内でご使用ください。

* 改良等に伴い仕様、寸法等を無断で変更する場合があります。

* ご使用の際は取扱説明書を必ずお読みのうえ、正しくご使用ください。

* 返品は原則的にお引き受けかねますのでご了承ください。

* We have gathered the necessary information in this catalog in good faith based on our experience and research. However, we are not in a position to manage the conditions under which the products are used by our customers. Thus, in some cases, we may not be able to provide guarantee against the information we have provided herein.

* When using the products with liquid mixtures or special liquids, or under special environments (e.g., high or low temperatures), make sure to select the product to use after conducting the necessary tests or checks.

* Use the products within the range of specifications.

* Specifications and dimensions are subject to change for improvement without prior notice.

* Please read through the instruction manual to ensure proper use of our products.

* We do not accept returned goods in principle.

Flowell

株式会社 フロウエル

本社 (営業部) 〒221-0056 神奈川県横浜市神奈川区金港町 1-7
横浜ダイヤビルディング 12F
Tel 045-440-0206 (代) Fax 045-440-0214

関西事業所 〒522-0025 滋賀県彦根市野田山町山田 719-1
Tel 0749-21-3121 Fax 0749-21-3122

九州事業所 〒869-1108 熊本県菊池郡菊陽町光の森
7-23-9
Tel 096-349-2400 Fax 096-349-2403

URL <http://www.flowell.co.jp/>

FLOWELL CORPORATION

Head Office (Sales Section) 12F, Yokohama Dia Bldg., 1-7 Kinko-cho, Kanagawa-Ku,
Yokohama-shi, Kanagawa, Japan 221-0056
Tel: +81 45-440-0206 Fax: +81 45-440-0214

Kansai Office 719-1 Yamada, Nodayama-cho, Hikone-shi,
Shiga 522-0025, Japan.
Tel: +81 749-21-3121 Fax: +81 749-21-3122

Kyushu Office 7-23-9 Hikarinomori, Kikuyo-machi, Kikuchi-gun,
Kumamoto, 869-1108, Japan
Tel: +81 96-349-2400 Fax: +81 96-349-2403



Rev. : 201902 FLOWELL CORP.

FLOWELL CORPORATION • JAPAN