

4600SERIES

<http://www.flowell.co.jp/>

4600 SERIES
PTFE
SHUT OFF VALVES



Introduction

4600 シリーズ PTFE シャットオフバルブは、接流体部材質が全てフッ素樹脂 (PFA、PTFE) ですから耐腐食性に優れ、各種の薬液等に使用できます。

また、チューブ接続部は高機能継手を採用していますから安心して使用できます。

Employing fluororesin (PFA, PTFE) for all the wetted parts, the 4600 series PTFE shutoff valve boast excellent corrosion resistance, and can be used for all types of chemicals.

The tube connection makes use of a highly-functional tube fitting to enable safe use of the product.

Application

半導体製造装置、高純度流体、薬品関係、医療機器、バイオ、科学機器、食品関係、接着剤、塗料など

Semiconductor manufacturing equipment, high-purity fluids, chemicals, medical equipment, biotechnology products, scientific instruments, food products, adhesive agents, etc.

Features

1. 接流体部は全てフッ素樹脂 (PFA,PTFE) ですから耐薬品性に優れています。
2. 構成部品は全て樹脂性のため、腐食しにくく、金属の溶出がほとんどありません。
3. 特殊機構によりステム部が回転しませんから、パーティクルが発生しにくく、シール性に優れています。
4. 全てパネルマウントができます。
回り止めが付加され使い易くなりました。
また、ベース付 (床取付型) もあります。
5. 接続口はフッ素樹脂製高機能継手付き (20、20A シリーズ方式) です。
6. 従来品と比べてオリフィスが大きくなり、大流量が流せます。

1. All the wetted parts are made of fluororesin (PFA, PTFE), and thus boast excellent chemical resistance.
2. All the component parts are made of resin, which are resistant to corrosion and metal elution is also unlikely.
3. A special mechanism is employed, so the stem unit does not rotate. This prevents particles from occurring and boasts excellent sealing performance.
4. All the shutoff valve products support panel mounting.
A rotation stopper has been added to make the product easier to use.
They can also be mounted to a base.
5. High-functional tube fittings (20 and 20A series) made of fluororesin are employed for the connections.
6. Compared to existing products, the larger orifice diameter offers a larger flow capacity.

Material

No.	名称 Description	材質 Material
①	ハンドル Handle	PP
②	スクリュー Set Screw	PCTFE
③	ステムトップ Upper Stem	PP
④	グランドナット Gland Nut	
⑤	グランド Gland	PTFE
⑥	ステム Lower Stem	
⑦	パッキン Packing	
⑧	ボディ Body	PFA
⑨	リング Ring	
⑩	ナット Nut	PVC
⑪	ベース Base	
⑫	止めネジ Screw	Glass-filled PP
⑬	パネルナット Panel Nut	PP
⑭	ピン Pin	

- 接流体部は全て PFA,PTFE です。
- 接流体部以外には PP (ポリプロピレン)、PVC (塩ビ) 等を使用していますので、薬液、雰囲気条件を充分考慮して選定してください。
- * All the wetted parts are made of PFA or PTFE.
- * For all the other parts except the wetted parts, materials such as PP (polypropylene) and PVC (polyvinyl chloride) are used. Please make a selection upon taking into careful consideration the chemical to be used and the ambient conditions.

※ 型番末尾 -P (パネルマウント付)、-B (ベース付) の指示により区別いたします。

※ チューブ接続 L タイプは、専用治具が必要です。20、20A シリーズカタログをご参照ください。

※ アンクルタイプも製作可能です。

※ チューブ接続 L タイプのインナーリングを 20A シリーズでご希望の場合は、型式末尾に「-20A」と付けてください。

例：4601-L10-P-20A

※ The products are differentiated by the designator at the end of the model number, indicated as -P (panel mount type) or -B (base mount type).

※ The L-type tube connection requires the use of a special jig. For more details, please refer to the catalog for the 20 and 20A series.

※ Angle-type valves can also be produced.

※ If you need the inner ring of the L-type tube connection for the 20A series, please add "-20A" at the end of the model number.

Example: 4601-L10-P-20A

Specifications

1. 最高使用圧力 /Maximum working pressure : 0.8MPa(116psig)25℃
2. 最高使用温度 /Maximum working temperature : 100℃
3. オリフィス径 /Orifice diameter : 3.5mm, 5mm, 7mm, 9mm, 12mm, 14mm



安全上の注意

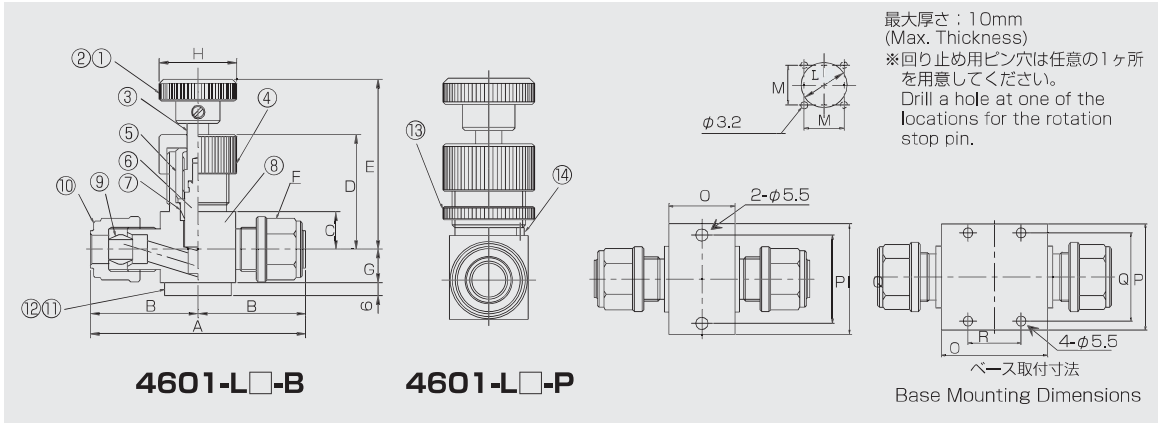
Precautions on Usage

1. 当製品は、仕様条件の範囲内で使用してください。
2. 当製品は、接流体部に PFA,PTFE(フッ素樹脂)、接流体部以外には PP (ポリプロピレン)・PVC(塩ビ)等を使用しています。悪影響を与える流体につきましては使用不可能場合があります。充分注意してください。
3. 当製品は全数漏れ検査の上出荷していますが、パネル取り付け時のグランドナットの締め付け不十分は、使用中にグランドナットの緩み等漏れを生じることがあります。適時増し締めを行ってください。
4. 構造上、バルブ弁座部等、破損の恐れがあります。グランドナットの増し締めは、必ず「ハンドル開」の状態で行ってください。
5. 樹脂製品につき、ネジを必要以上に締め込むと破損することがあります。特注品 Rc (PT) 管用テーパネジ接続タイプをご使用の場合は、4 ページに記載しています特記事項や対策をお読みください。
1. Please make use of this product within the range of the specification requirements.
2. This products employs PFA and PTFE (fluororesin) for the wetted parts, and PP (polypropylene) and PVC (polyvinyl chloride), etc. for the other parts. Note that it may not be usable with fluids with harmful effects.
3. A leakage inspection has been conducted on all products before they are delivered. Leakage may occur if the gland nut for panel mounting is not fully tightened. Please tighten it whenever necessary.
4. Due to the structure of the valve, parts such as the valve seat may be damaged. To tighten the gland nut, do so after setting the handle to "open."
5. As the product is made of resin, it may be damaged if the threads are tightened excessively. When using the tapered thread connection type for Rc(PT) piping, a special order product, please read through the special instructions and measures stated on Page 4 in advance.

4600 SERIES
PTFE
SHUT OFF VALVES



Dimensions



型番 Part No.	チューブサイズ Tube Size	オリフィス Orifices	A	B	C	D	E閉 Close	E開 Open	F	G	H	L	M	O	P	Q	R
4601-L6 -□	6×4	3.5	57	28.5	12	44	67	76	14	10	30	20.5	18	23	40	32	-
4601-L8 -□	8×6	5	59	29.5	12	44	67	76	17	10	30	20.5	18	23	40	32	-
4601-L10 -□	10×8	7	72	36	17	52	77	87	22	15	35	28.5	24	30	50	40	-
4601-L12 -□	12×10	9	84	42	17	52	77	87	26	15	35	28.5	24	30	50	40	-
4601-L19 -□	19×16	14	128	64	22	65	90	104	34	22	40	33.5	28	60	60	50	30
4601-L1/4-□	6.35×4.35 (1/4"×11/64")	3.5	57	28.5	12	44	67	76	14	10	30	20.5	18	23	40	32	-
4601-L3/8-□	9.53×6.35 (3/8"×1/4")	7	72	36	17	52	77	87	22	15	35	28.5	24	30	50	40	-
4601-L1/2-□	12.7×9.53 (1/2"×3/8")	9	84	42	17	52	77	87	26	15	35	28.5	24	30	50	40	-

全ての寸法単位はミリメートルです。 All dimensions are in millimeters.

How to Order

4 6 0 1 **-** **L 6** **-** **B**

ストレートタイプ：4601
 Straight Type
 アンクルタイプ：4602
 Angle Type

チューブ接続：L6…φ6
 Tube Connection
 L8…φ8
 L10…φ10
 L12…φ12
 L19…φ19
 L1/4…φ6.3 (1/4")
 L3/8…φ9.5 (3/8")
 L1/2…φ12.7 (1/2")

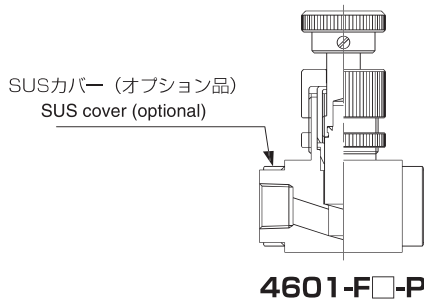
ベースタイプ：B…
 Base Type
 (4601ストレートタイプのみ)
 (Only available for the 4601
 straight type)
 パネルタイプ：P
 Panel Type

ストレートタイプ
 Straight Type

アンクルタイプ
 Angle Type
 ※受注生産品

Other Models

型式 Part No.	接続ネジサイズ Connection Screw size
4601-F4-□	Rc(PT) 1/4
4601-F6-□	Rc(PT) 3/8
4601-F8-□	Rc(PT) 1/2



※ 特注品として、Rc(PT) メネジ接続タイプも製作可能です。また、接続部にはオプションとして「SUSカバー」をお付けすることも可能です。

※ 型番内の -P (パネルマウント付)、-B (ベース付) の指示により区別いたします。

※ 接続には、各種のフッ素樹脂継手が用意されています。別カタログをご参照ください。

※ We are able to produce Rc(PT) female thread connection types as a special order product. Also, an "SUS cover" for the connection is available as an optional item.

※ The products are differentiated by the designator at the end of the model number, indicated as -P (panel mount type) or -B (base mount type).

※ A wide range of fluororesin tube fittings are available for connection. Please refer to the separate catalog.

R,Rc(PT) 管用テーパネジ機種の選定にあたってのご注意 Choice of R, Rc (PT) thread

1. フッ素樹脂の R, Rc (PT) 管用のテーパネジのシール性

Sealing of tapered threads for fluororesin R, Rc (PT) pipes

フッ素樹脂を利用し R,Rc(PT), ネジで配管接続する場合、金属製品のものとは異なりシール性が劣ります。

従って金属製品のように漏洩を完全に防止することは困難です。漏洩の原因として下記の内容が挙げられます。

The connection between fluororesin R, Rc (PT) pipe threads are inferior to the metallic ones in terms of sealing performance.

Therefore, it is difficult to prevent leakage perfectly in the same way as the metallic ones. The possible causes of leakage are as follows.

- ① 機械的強度が低い
Low mechanical strength
R,Rc(PT) 管用テーパネジの締め込みによりオス、メスネジ共に変形を生じシールに必要な締め付け力が得られない。
Due to tightening of the R, Rc (PT) tapered pipe thread, the male and female pipe threads are deformed. As a result, the tightening force required for sealing cannot be obtained.
- ② 温度による膨張の影響が大きい
Significant effect of expansion due to high temperature
締め込みにより得られたシール性も膨張、収縮により失われていく。
Expansion and contraction reduce the sealing performance gained from tightening.
- ③ 樹脂特有の応力緩和がある
Stress relaxation that is characteristic of resins
ネジ締め後時間の経過と共にクリープ現象によって締め付け応力が次第に減少していく。この応力緩和が顕著である。
A creep phenomenon occurs over time after the thread is tightened, which causes the fastening stress to decrease gradually. Such stress relaxation is significant.
- ④ シール材が同材質である
The same material is employed for sealing
シール材 (シールテープ) と被シール材が同一材質である場合は硬度も同程度でありシール効果が低い。
If the same material is employed for both the sealing material (sealing tape) and sealed material, the hardness would also be similar. This results in a weaker sealing effect.
- ⑤ 相手ネジの不均整の影響
Poor fit with the counter thread
オスネジ、メスネジのネジ精度のバラつき。例えば、ネジ長、ネジ径、仕上げ面等の影響を受ける。
Variation in the accuracy of male and female threads, such as variation in the thread length, thread diameter, and surface finish.

2. 漏洩防止対策

Countermeasures against leakage

漏洩防止対策としては、下記が挙げられます。

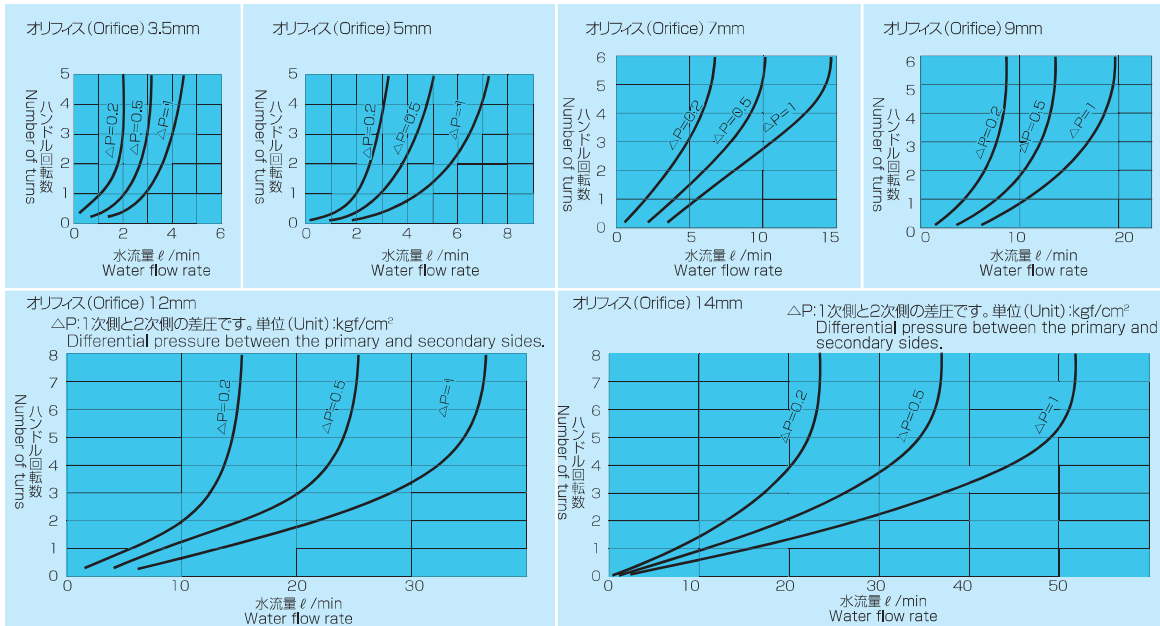
Countermeasures against leakage are as follows.

- ① R, Rc(PT) 管用テーパネジをねじ込んだ後全周溶接する。
Weld the entire circumference after tightening the R, Rc (PT) tapered pipe thread.
- ② 継手と一体化させた流体部品を使用する。
Use fluid control components that are integrated with the fittings.
- ③ チューブ形状の接続にして直接継手を接続する。
Assemble the fittings directly with a tube-shaped connection.

漏洩で問題になる箇所の接続はできるだけ上記案を選択することをお勧めします。その他、取扱いに関する注意事項については取扱説明書を参照願います。

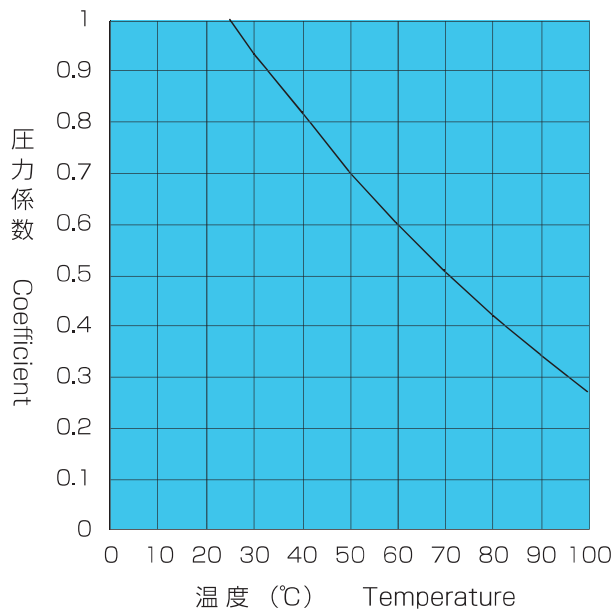
We recommend the abovementioned procedures for connection at areas where leakage problems may occur. For other information on the handling precautions, please refer to the instruction manual.

Flow Curves



温度と圧力係数曲線

Temperature-Pressure Curve



最高使用圧力の求め方 Calculating the max. operating pressure

- 左記グラフより使用温度に対する圧力係数を求めます。
Obtain the pressure coefficient for the operating temperature from the graph on the left.
- 当バルブの最高使用圧力、0.8MPaを乗じて下さい。
Multiply it by 0.8 MPa, the maximum operating pressure of this valve.
- 求められた結果が、当バルブの使用温度における最高使用圧力です。
The value obtained is the maximum operating pressure of this valve at the given operating temperature.

例 50°Cで使用する場合の最高使用圧力
Example: To calculate the max. operating pressure for use at 50°C

$$0.8 \times 0.7 = 0.56 \text{ MPa (kgf/cm}^2\text{)}$$

↑ 圧力係数
Pressure Coefficient

- * カタログ記載事項は経験と研究にもとづき誠意を持って編集したものです。しかしながら、私どもはお客様のご使用条件を管理する立場にありません。従って、記載事項を保証できない場合もありますのでご了承ください。
- * 混合液体、特殊液体の使用または特殊環境（高温・低温）でのご使用については必ず試験、確認のうえご選定ください。
- * 仕様条件の範囲内でご使用ください。
- * 改良等に伴い仕様、寸法等を無断で変更する場合があります。
- * 特注品も製作いたします。特別仕様の場合は、お問い合わせください。
- * ご使用の際は取扱説明書を必ずお読みのうえ、正しくご使用ください。
- * 返品は原則的にお引き受けかねますのでご了承ください。

- * We have gathered the necessary information in this catalog in good faith based on our experience and research. However, we are not in a position to manage the conditions under which the products are used by our customers. Thus, in some cases, we may not be able to provide guarantee against the information we have provided herein.
- * When using the products with liquid mixtures or special liquids, or under special environments (e.g., high or low temperatures), make sure to select the product to use after conducting the necessary tests or checks.
- * Use the products within the range of specifications.
- * Specifications and dimensions are subject to change for improvement without prior notice.
- * We also accept special orders. For special specifications, please contact us.
- * Please read through the instruction manual to ensure proper use of our products.
- * We do not accept returned goods in principle.



株式会社 フロウエル

本 社 〒 221-0056 神奈川県横浜市神奈川区金港町 1-7
(営業部) 横浜ダイヤビルディング 12F
Tel 045-440-0206 (代) Fax 045-440-0214

関 西 事 業 所 〒 522-0025 滋賀県彦根市野田山町山田 719-1
Tel 0749-21-3121 Fax 0749-21-3122

九 州 事 業 所 〒 869-1108 熊本県菊池郡菊陽町光の森
7-23-9
Tel 096-349-2400 Fax 096-349-2403

URL <http://www.flowell.co.jp/>

FLOWELL CORPORATION

Head Office 12F, Yokohama Dia Bldg., 1-7 Kinko-cho, Kanagawa-Ku,
(Sales Section) Yokohama-shi, Kanagawa, Japan 221-0056
Tel: +81 45-440-0206 Fax: +81 45-440-0214

Kansai Office 719-1 Yamada, Nodayama-cho, Hikone-shi,
Shiga 522-0025, Japan.
Tel: +81 749-21-3121 Fax: +81 749-21-3122

Kyushu Office 7-23-9 Hikarinomori, Kikuyo-machi, Kikuchi-gun,
Kumamoto, 869-1108, Japan
Tel: +81 96-349-2400 Fax: +81 96-349-2403

