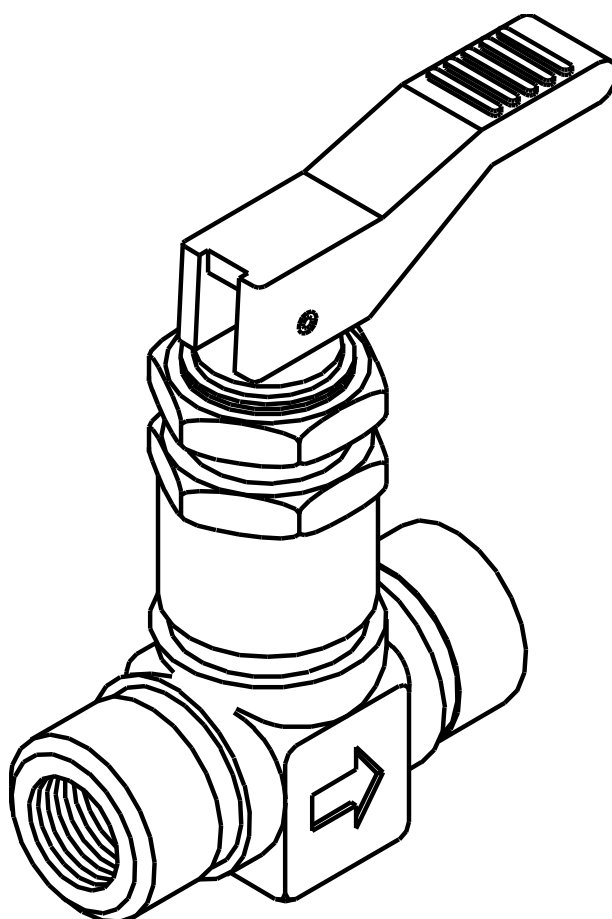


トグルシャットオフバルブ

# 5510シリーズ

取扱説明書



 **Flowell**

# ご使用前に

---

この度は、当社「5510シリーズ」ニードルバルブをご採用頂き誠にありがとうございます。

本製品を間違った使い方をされますと、思わぬ不具合等を起こし兼ねません。お使い頂く前に取扱

説明書を熟読の上、正しい方法でご使用下さるようお願い致します。

この取扱説明書はお手元に保管し、常時ご利用下さるようお願い致します。

## 目次

項 目	ページ
1. 安全に関するご注意	2
2. 荷ほどき点検	2
3. 概要	3
4. 構造	3
5. 仕様	4
6. 型式表示	5
7. 設置及び取扱いの注意	5
8. 保守・点検	7
9. 不具合の原因と対策	7
10. 保証	7

# 1. 安全に関するご注意

この取扱説明書には人身への危害や機械、設備などの損害を未然に防ぎ、安全に使用して頂くために守って頂きたい事項を、下記のように表示しております。内容をよく理解された上、本文をお読み下さい。



・・・特定しない一般的な注意、警告、危険の通告に用いる。

警告・・・使用者が死亡、又は重傷を負う可能性が想定される場合。

注意・・・使用者が傷害を負う危険が想定される場合及び、物的損害の発生が想定される場合。

# 2. 荷ほどき点検

ご注文された製品が着きましたら、梱包を解き下記の点を確認して下さい。

- (1) ご注文の製品通りの物か？（下記、受領書、現品票に記載されている事項に間違いは無いか？）  
型式、サイズ、形状、材質など
- (2) ご注文通りの数量であるか？
- (3) 輸送中の事故などで、破損等はしていないか？

The diagram shows a form titled '現品票' (Inventory Ticket) with the following fields and labels:

- No.**: A field for the inventory number.
- 年月日**: A field for the date.
- 株式会社 フロウエル**: The company name and logo.
- 〒224-0041 横浜市都筑区神町台2-1-16**: The company address.
- TEL : (045) 943-2001(代)**: The company telephone number.
- FAX : (045) 943-2008**: The company fax number.
- 納入先**: A field for the recipient's name, with '殿' (Honorable) written to the right.
- 注文番号又は製造番号**: A field for the order or manufacturing number.
- 品名**: A field for the product name.
- 型式又は団番**: A field for the model or group number, with a green arrow pointing to it from the label '型式' (Model).
- 在庫の有無**: A checkbox for '在庫の有無' (Inventory status).
- 同時納入の有無**: A checkbox for '同時納入の有無' (Simultaneous delivery status).
- 数量**: A field for the quantity, with a green arrow pointing to it from the label '数量' (Quantity).

### 3. 概要

5510 シリーズバルブはハンドルを操作することによって素早く開閉する手動式のシャットオフバルブです。

弁座シール部はフッ素ゴムを使用していますのでソフトタッチのシールが可能です。

### 4. 構造

#### 4-1 構造

ボディ内にステムを O リングを取付けた状態でスプリングを介して挿入し、グラウンドナットで締付けた構造です。

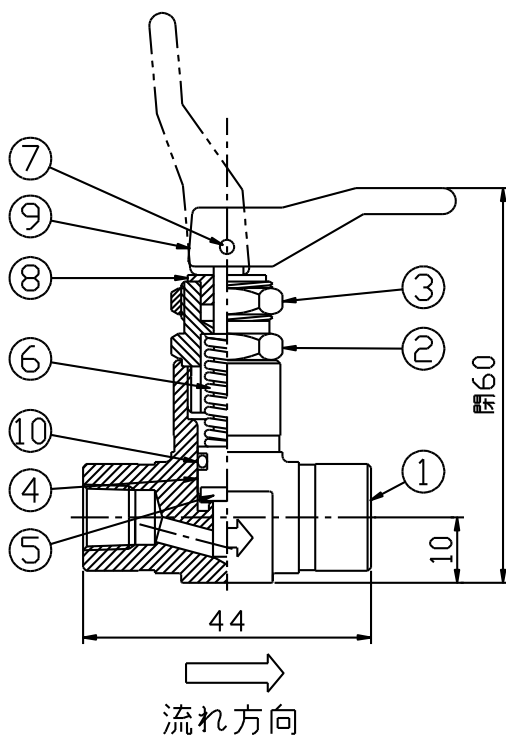
ステムの先端にはフッ素ゴムが取付けてあり、弁座シールをソフトタッチで行えるようにしてあります。

主要材質は、ステンレス鋼(SUS316)とフッ素ゴムを使用しています。

#### 4-2 形状

- ① 形状はストレートパターンとアングルパターンの2種類です。
- ② 接続方法は管用テーパーネジ Rc (PT) です。

#### 4-3 構造図および部品表



NO	名称	材質
1	ボディ	SUS316
2	グラウンドナット	SUS304
3	ナット	SUS304
4	ステム	SUS316
5	シールパッキン	フッ素ゴム
6	スプリング	SUS316
7	スプリングピン	SUS304
8	ブッシュ	ジュラコン
9	ハンドル	ナイロン
10	Oリング	フッ素ゴム

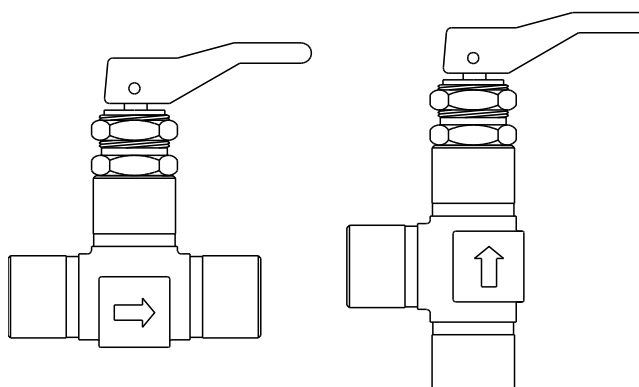
## 4. 構造

### 4-4 オリフィスサイズ

4mm

ストレートパターン

アングルパターン



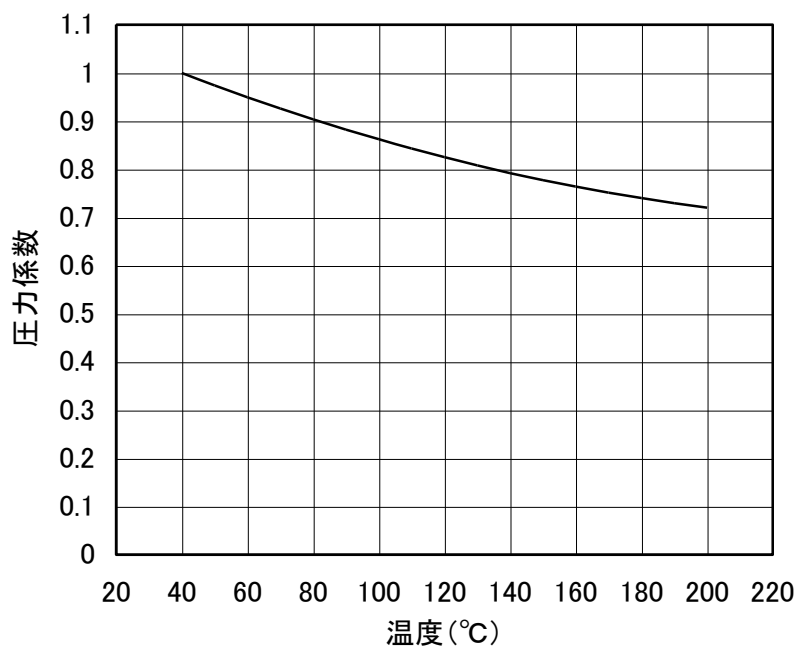
## 5. 仕様

①最高使用圧力……1.8 MPa(18kgf/cm<sup>2</sup>) 40°Cの場合

②最高使用温度……100°C

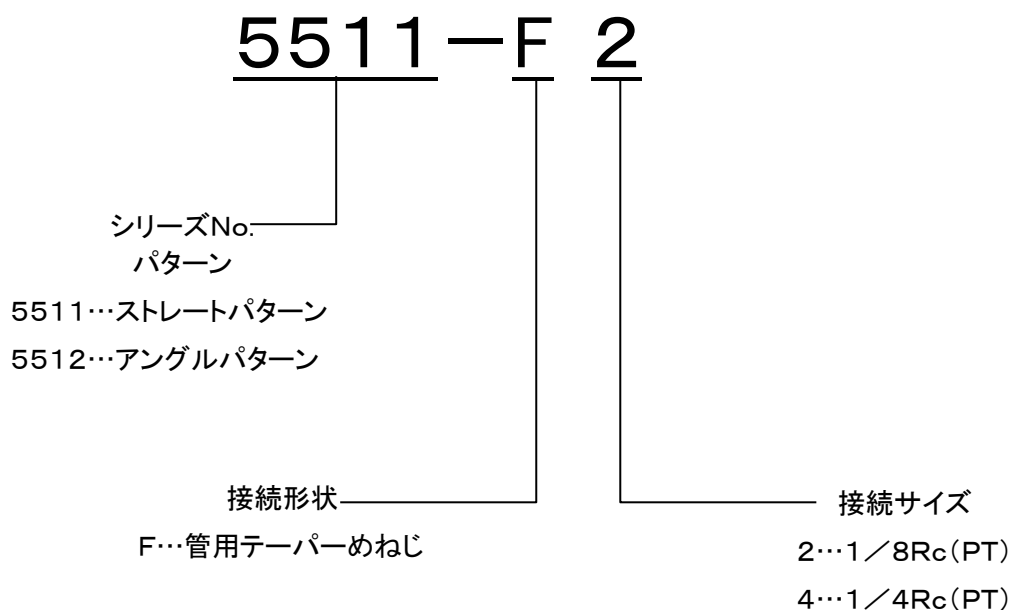
(注)上記最高使用圧力は40°Cの場合であり、温度条件によって異なります。下図の温度対圧力曲線より係数を求め最高使用圧力に乗じて下さい。求められた圧力以下で使用して下さい。

最高使用圧力 = (40°Cの最高使用圧力) × (圧力係数)



## 6. 型式表示

---



## 7. 設置および取扱いの注意

---

### ご使用の注意



警告

…上記、仕様条件の範囲内でご使用下さい。



注意

…当製品の部品材質が使用条件に適合していることを充分ご確認下さい。

### 7-1 設置

- ① 配管前に管内のゴミ、その他の異物はすべて除去して下さい。
- ② 配管接続口径が当製品と適合していることを確認して下さい。



注意

…NPT(アメリカ管用テーパネジ)とR, Rc(PT)管用テーパネジの誤使用に注意して下さい。

## 4. 使用上の注意事項

---

- ③ 管用テーパネジの配管にはシールテープを正しく巻いて施工して下さい。  
また、施工後のシールテープのかすが管内に残留しない様にして下さい。
- ④ 継手配管の場合は、「IW シリーズ」継手カタログを参照し正しい施工をして下さい。

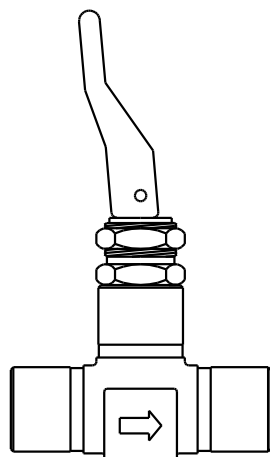


注意 ……ミリサイズとインチサイズの誤使用に注意して下さい。

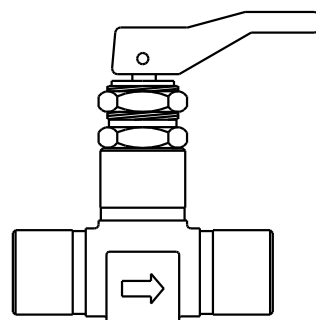
- ⑤ 流れ方向を間違えない様にして下さい。
- ⑥ 配管後、接続部分の漏れの確認をして下さい。

### 7-2 取扱いの注意

- ① 仕様条件以内でのご使用をお願い致します。
- ② 開閉状態は下図の通りです。



開状態



閉状態

- ③ パネル取付けは、ハンドルを「開」状態にして取付けて下さい。  
パネルナットを締付け、バルブをしっかりと固定して下さい。
- ④ グランド部からの漏れが生じた場合、速やかに保守を行うようにして下さい。

## 8. 保守・点検

---

正常かつ円滑な運転を保つため、定期的な保守・点検を行うことをお勧め致します。

### ① 正常な動作であること

例えば…

- a. ハンドルがスムーズに動き、開閉操作が円滑に行えること。
- b. 弁座部のシャットが可能であること

### ② 外部への漏れが無いこと

異常な動作及び外部への漏れ等の不具合がありましたら速やかに保守を行って下さい。

## 9. 不具合の原因と対策

---

現象	原因	対策
外部への漏れ	リングの劣化、損傷	交換
弁座部の漏れ	ステム先端部シートの劣化、損傷	交換

## 10. 保証

---

製品の品質には万全を期していますが、万一、当社の製造上、又は設計上の原因による故障については、下記の要領で対応致します。

### 1) 保証方法

故障品をご送付頂ければ、修理品、又は代替品を無償で発送致します。  
尚、代替品等の発送は日本国内に限らせて頂きます。

### 2) 保証期間

保証期間は納入後、1年間です。

### 3) 補償範囲

補償範囲は当社の製造上、又は設計上の原因によるものとします。  
尚、下記の場合は保証致しかねますのでご注意下さい。

① 取扱い上の不注意による場合。

② 正常な使用条件以外の原因による部品の劣化、腐食、汚れ、詰まりなどの場合。



- ③ 消耗品として使用の場合。
- ④ 客先での改造などによる原因の場合。
- ⑤ 天災などの不慮の事故による場合。

## 株式会社フローエル

本 社 〒221-0056 神奈川県横浜市神奈川区金港町 1-7 横浜ダイヤビルディング 12F  
(営業部) TEL 045-440-0206  
FAX 045-440-0214

関西事業所 〒522-0025 滋賀県彦根市野田山町山田 719-1  
TEL 0749-21-3121  
FAX 0749-21-3122

九州事業所 〒869-1108 熊本県菊池郡菊陽町光の森 7-23-9  
TEL 096-349-2400  
FAX 096-349-2403